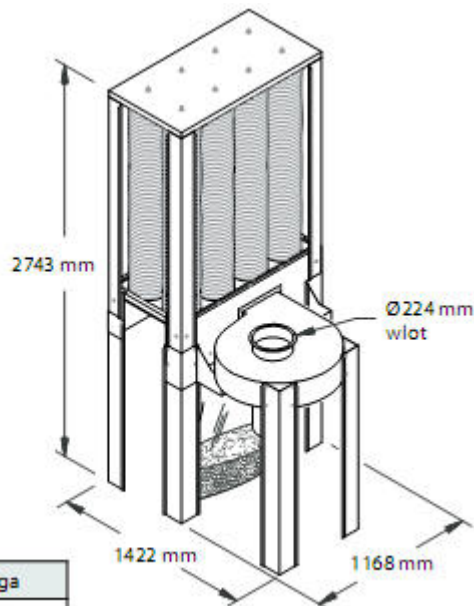




Odpylacz filtracyjny NFP MINI 200



| |
|--------|
| Waga |
| 150 kg |

Właściwości :

- O Do zastosowania przy odciążu zanieczyszczeń z obróbki drewna (pył, wióry)
- O 8 wkładów filtracyjnych gwarantujących skuteczną filtrację
- O 1 metalowy pojemnik na odpady, umiejscowiony od spodu urządzenia
- O Dostępne systemy rurowe do szybkiego montażu odpylacza
- O Prosta konstrukcja, łatwy sposób samodzielnego montażu

| MODEL | NFP MINI 200 | |
|------------------------|-------------------|----------|
| Napęd | V, kW | 400, 2,2 |
| Przepływ powietrza | m ³ /h | 200 |
| Powierzchnia filtracji | m ² | 7,5 |
| Wlot | Ø mm | 224 |
| Waga | kg | 150 |