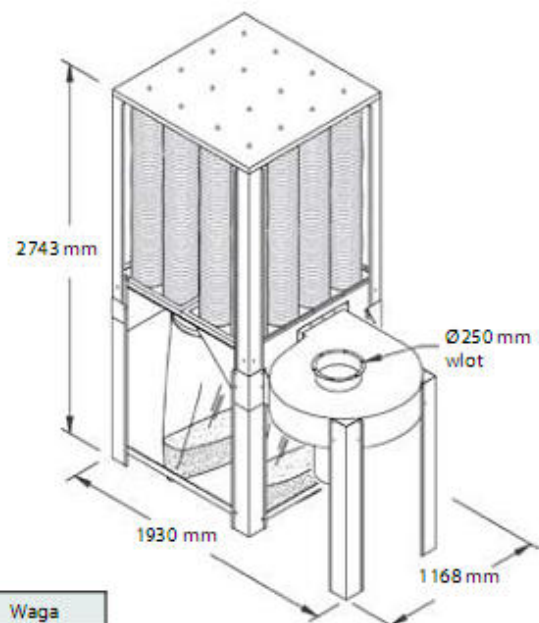




## Odpylacz filtracyjny NFP MINI 500



Waga
295 kg

### Właściwości :

- O Do zastosowania przy odciążu zanieczyszczeń z obróbki drewna (pył, wióry)
- O 16 wkładów filtracyjnych gwarantujących skuteczną filtrację
- O 2 pojemniki na odpady, umiejscowiony od spodu urządzenia
- O Dostępne systemy rurowe do szybkiego montażu odpylacza
- O Prosta konstrukcja, łatwy sposób samodzielnego montażu

MODEL	NFP MINI 500	
Napęd	V, kW	400, 4
Przepływ powietrza	m <sup>3</sup> /h	400
Powierzchnia filtracji	m <sup>2</sup>	15
Włot	Ø mm	250
Waga	kg	295